

Տրամադրված է Միջին Խառնուկային

ԱՅՈՒՆԻՔԻ

Նայր

Մասշտաբ 1:1000

ՀՈՂԱՄԱՐ ԲԱՏԱԿԱԳԻԾ

Հողատրվացման հիմքը՝

Սիսիան

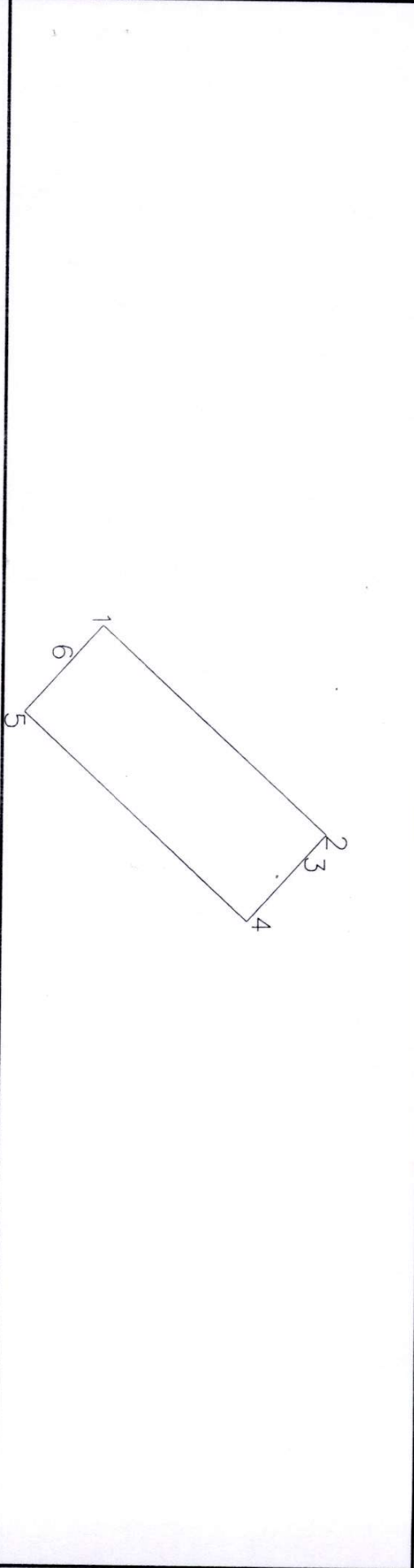
Համայնք

Հասցեակամ 1

ՀԱՏԱՏԱՌԻ ԵՄ ՍԻՍԻԱՆ ԿԱՄԱԿԵՐՔԻ ՂԵԿԱԿԱՐ Ա. Ա. ՄԱՐԳԱՅԱՆ

06.04.2020թ

Հասցե



ՍԱԿԵՆԻՅԱԸ /ԶԱ/	0.1500	Հողամաս			Շինություն			
		Անկյունների քանակ	Հողոլինստոներ	Գծային չափեր	Մասնամակից հորջուղագրորժող մեր	Համալրված ըստ հողա	Գործարանային /բեկման /	Հողոլինստոներ
ԾԱԾԿԱԳԻՐԸ	09-006-0214	1	X	62.58			X	
		2		5.88				
ՆՊԱՏԱԿԱՅԻՆ ՆՇԱՆՆԿԻՒԹՅՈՒՆԸ	Արդյունաբեր. ընդերք օգտ. այլ արտադր. տարածքներ	3		18.10				
		4		62.64				
		5		14.78				
ԳՈՐԾԱՌՆԱԿԱՆ ՆՇԱՆԱԿԻՒԹՅՈՒՆԸ	Գյուղ. արտադրական	6		9.20				
		7						
ՀՈՂԱՄԱՍԸ ԾԱՆՐԱԿՆԵՐԱԿԱԾ Է	ՈՉ							

Կատարող

Ստորագրություն

Որակավորման վկայականի

0313

Իրավաբանական անձի

վերնալսման գրանցման համարը

88110802814

Լիցա Գալստյան

ամսում, ազգամուն

25.02.2014

տրոնում, ամսաթիվ

Հասցեակամ ԳԵՈՒՍՊԸ

ամսում

06.04.2020թ

Ստորագրություն

